

## UP-Bodenbefestigung -

---

35 944 970 90



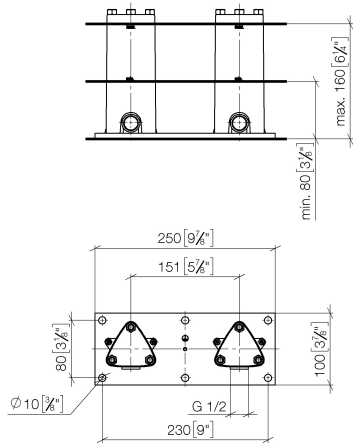
- Edelstahl
- 2x Anschlusswinkel 1/2"
- Stichmaß 150 mm
- 2x Wasserschutz-Manschette
- 2x Rohbau-Schutzhauben
- Schalldämmung

## UP-Bodenbefestigung -

---

35 944 970 90

mm [inches]



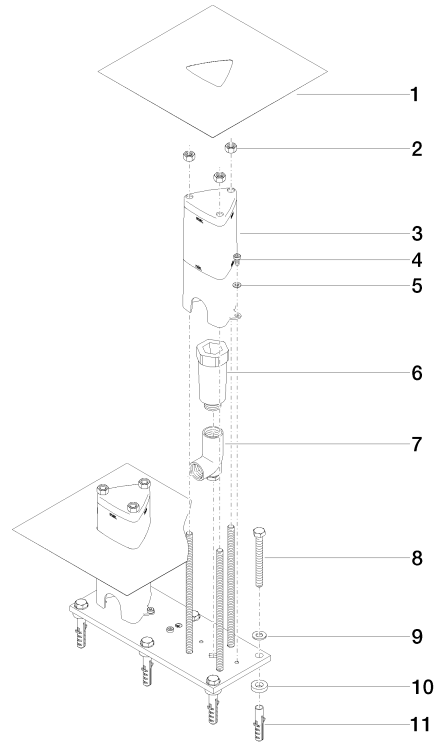
## Zertifikate

---

WRAS\_1911027.

UP-Bodenbefestigung -

35 944 970 90



Ersatzteilstückliste

Nr.	Artikelnummer	Benennung	Verbaumenge	Lieferzeit
1	09 14 03 110 90	Dichtung	2	2
2	09 23 10 023 90	Mutter	3	2
3	09 21 02 127 90	Kappe	2	-
Ersatzteil nicht mehr bestellbar, bitte bestellen Sie den Nachfolgeartikel				
4	09 30 30 085 90	Schraube	5	60
5	09 30 11 048 90	Scheibe	5	2
6	09 31 20 011 90	Stopfen	2	2
7	09 24 02 090 90	Nippel	2	2
8	09 30 31 012 90	Schraube	6	2
9	09 30 11 045 90	Scheibe	6	2
10	09 14 05 052 90	Dichtung	6	60
11	09 30 35 003 90	Duebel	6	2